



Индивидуальные решения созданные для вас



ОБОРУДОВАНИЕ ДЛЯ ОБРАБОТКИ ИЗ НЕРЖАВЕЮЩЕЙ СТАЛИ

ООО «ТИ-Системс» ИНЖИНИРИНГ И ПОСТАВКА ТЕХНОЛОГИЧЕСКОГО ОБОРУДОВАНИЯ

Интернет: www.tisys.ru www.tisys.kz www.tisys.by www.tesec.ru www.ти-системс.рф

Телефоны для связи: +7 (495) 7774788, (925)7489626, 5007154, 55, 65

Эл. почта: info@tisys.ru info@tisys.kz info@tisys.by





CIP КЛАПАНЫ ДЛЯ ПРОМЫВКИ

LPAА

Характеристика

- Диаметр очистки: 3м
- Диаметр CIP входа: Ø25мм
- Присоединение: Хомут приварной
- Скорость потока: 6 м³/ч при 2 бар

Материалы

- Нержавеющая сталь 1.4404 (316L)



ЛРАА (ЗА) ПРОМЫВОЧНЫЙ КЛАПАН



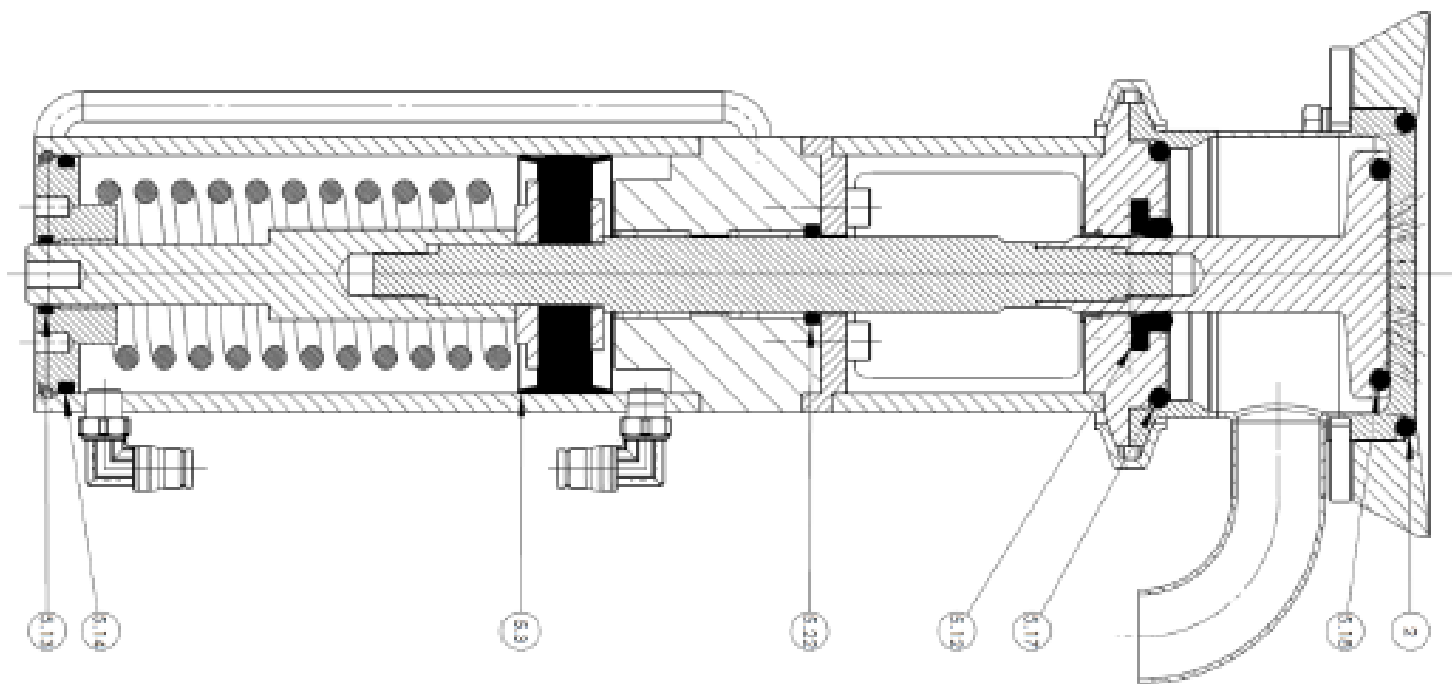
ООО «ТИ-Системс» ИНЖИНИРИНГ И ПОСТАВКА ТЕХНОЛОГИЧЕСКОГО ОБОРУДОВАНИЯ
Интернет: www.tisys.ru www.tisys.kz www.tisys.by www.tesec.ru www.ti-системс.рф

Телефоны для связи: +7 (495) 7774788, (925)7489626, 5007154, 55, 65

Эл. почта: info@tisys.ru info@tisys.kz info@tisys.by



ЛРАА (ЗА) ПРОМЫВОЧНЫЙ КЛАПАН



ООО «ТИ-Системс» ИНЖИНИРИНГ И ПОСТАВКА ТЕХНОЛОГИЧЕСКОГО ОБОРУДОВАНИЯ
Интернет: www.tisys.ru www.tisys.kz www.tisys.by www.tesec.ru www.ti-sistemc.pф
Телефоны для связи: +7 (495) 7774788, (925)7489626, 5007154, 55, 65

Эл. почта: info@tisys.ru info@tisys.kz info@tisys.by

РАБОЧИЕ РЕШЕНИЯ

После автоматической и ручной промывки



Остаток:

- промывка сверху (рисунок слева)
- объемный осадок под лопастями (рисунок справа)
- эта проблема характерна для всех лопастей
- невозможно добраться до этих мест с помощью - распылительной головки или ручной HDR



ООО «ТИ-Системс» ИНЖИНИРИНГ И ПОСТАВКА ТЕХНОЛОГИЧЕСКОГО ОБОРУДОВАНИЯ
Интернет: www.tisys.ru www.tisys.kz www.tisys.by www.tesec.ru www.ти-системс.рф

Телефоны для связи: +7 (495) 7774788, (925)7489626, 5007154, 55, 65

Эл. почта: info@tisys.ru info@tisys.kz info@tisys.by

РАБОЧИЕ РЕШЕНИЯ

В конечном итоге некоторые продукты обрабатываются паром. Продукт "припекается" к лопастям мешалки. Поэтому эти участки должны быть заблаговременно очищены.



ООО «ТИ-Системс» ИНЖИНИРИНГ И ПОСТАВКА ТЕХНОЛОГИЧЕСКОГО ОБОРУДОВАНИЯ
Интернет: www.tisys.ru www.tisys.kz www.tisys.by www.tesec.ru www.ти-системс.рф

Телефоны для связи: +7 (495) 7774788, (925)7489626, 5007154, 55, 65

Эл. почта: info@tisys.ru info@tisys.kz info@tisys.by



РАБОЧИЕ РЕШЕНИЯ

Нижнее болтовое соединение



ООО «ТИ-Системс» ИНЖИНИРИНГ И ПОСТАВКА ТЕХНОЛОГИЧЕСКОГО ОБОРУДОВАНИЯ
Интернет: www.tisys.ru www.tisys.kz www.tisys.by www.tesec.ru www.ti-системс.рф

Телефоны для связи: +7 (495) 7774788, (925)7489626, 5007154, 55, 65

Эл. почта: info@tisys.ru info@tisys.kz info@tisys.by

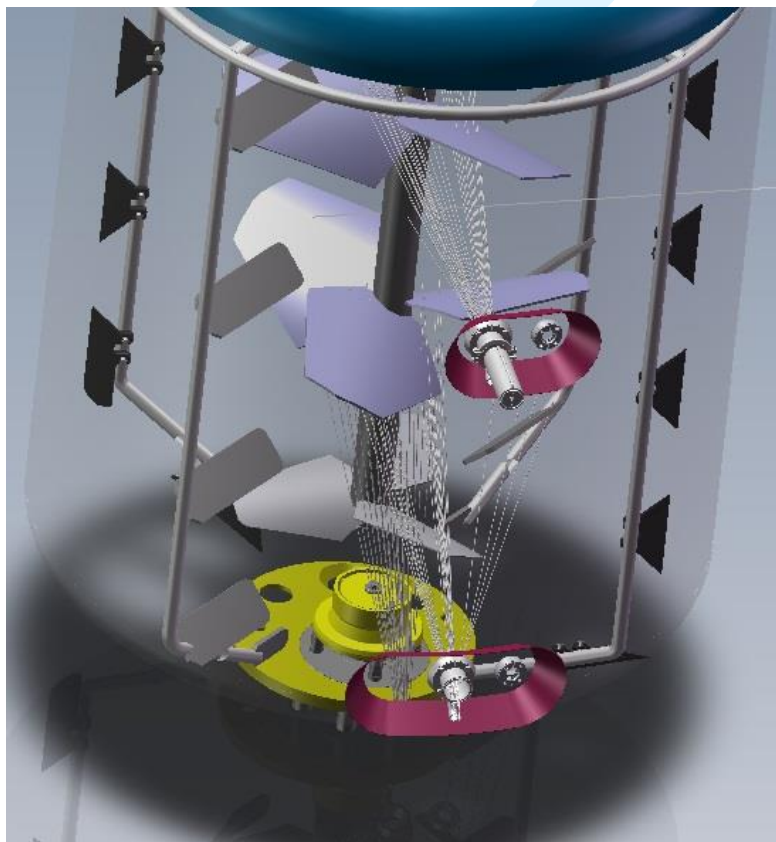
РАБОЧИЕ РЕШЕНИЯ



Сложности в очистке труднодоступных мест
Задняя часть анкерного стержня
(очень близко к стенке)



КАК ЭТО РАБОТАЕТ?



ООО «ТИ-Системс» ИНЖИНИРИНГ И ПОСТАВКА ТЕХНОЛОГИЧЕСКОГО ОБОРУДОВАНИЯ
Интернет: www.tisys.ru www.tisys.kz www.tisys.by www.tesec.ru www.ти-системс.рф
Телефоны для связи: +7 (495) 7774788, (925)7489626, 5007154, 55, 65

Эл. почта: info@tisys.ru info@tisys.kz info@tisys.by

ПРЕИМУЩЕСТВА

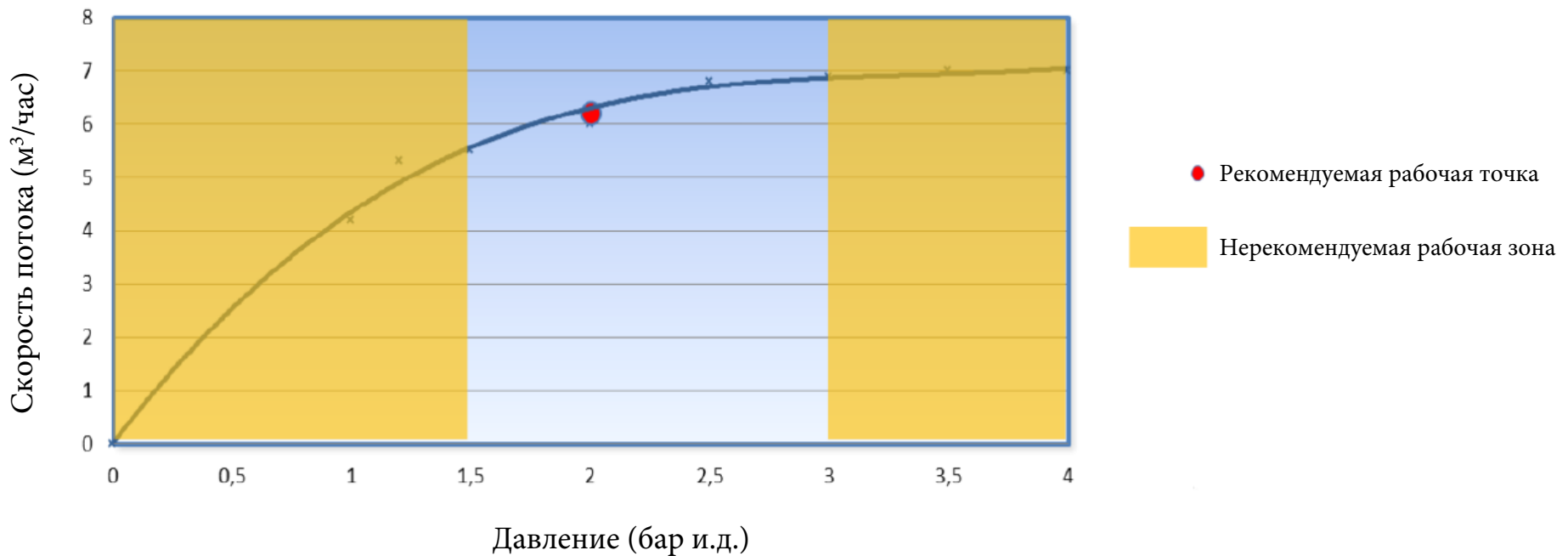


- Усиленная очистка резервуара используется для самых ответственных применений
- Индивидуальное исследование резервуара, проводимое для очистки теневых областей или некоторых других труднодоступных мест внутри резервуара.
- Точечная промывка резервуара (фланцевые соединения) с помощью смешивающих скребков.
- ROI на время производства и потребления СІР.
- Клапан двойного действия, закрытый пружиной.
- **Утвержден ЗА**

ХАРАКТЕРИСТИКИ

SERVINOX	
Давление внутри резервуара	3 бар
- Простой эффект	4 бара
- Двойной эффект	
Скорость потока	6 м ³ /ч при 2 бар
Диаметр очистки	до 3.0м
Угол распыления	По запросу клиента
Вес	8.5 кг
Материал	Нержавеющая сталь 1.4404 – 1.4307
Максимальное давление жидкости	6 бар
Максимальная температура	140°C
Прокладки	Соответствует FDA США, 3A Class I, 1935/2004 / CE

ГРАФИК СКОРОСТИ ПОТОКА



НАШИ ПРОЕКТЫ



SPXFLOW



L'ORÉAL

ООО «ТИ-Системс» ИНЖИНИРИНГ И ПОСТАВКА ТЕХНОЛОГИЧЕСКОГО ОБОРУДОВАНИЯ
Интернет: www.tisys.ru www.tisys.kz www.tisys.by www.tesec.ru www.ти-системс.рф
Телефоны для связи: +7 (495) 7774788, (925)7489626, 5007154, 55, 65

Эл. почта: info@tisys.ru info@tisys.kz info@tisys.by





ОСТАЛИСЬ
ВОПРОСЫ?

ООО «ТИ-Системс» ИНЖИНИРИНГ И ПОСТАВКА ТЕХНОЛОГИЧЕСКОГО ОБОРУДОВАНИЯ

Интернет: www.tisys.ru www.tisys.kz www.tisys.by www.tesec.ru www.ти-системс.рф

Телефоны для связи: +7 (495) 7774788, (925)7489626, 5007154, 55, 65

Эл. почта: info@tisys.ru info@tisys.kz info@tisys.by





ООО «ТИ-Системс»
ИНЖИНИРИНГ И ПОСТАВКА ТЕХНОЛОГИЧЕСКОГО ОБОРУДОВАНИЯ

Интернет: www.tisys.ru www.tisys.kz
www.tisys.by www.tesec.ru
www.ти-системс.рф

Телефоны для связи: +7 (495) 7774788, (925)7489626, 5007154, 55, 65

Эл. почта: info@tisys.ru
info@tisys.kz
info@tisys.by



SERVINOX